



IGEL®-V2



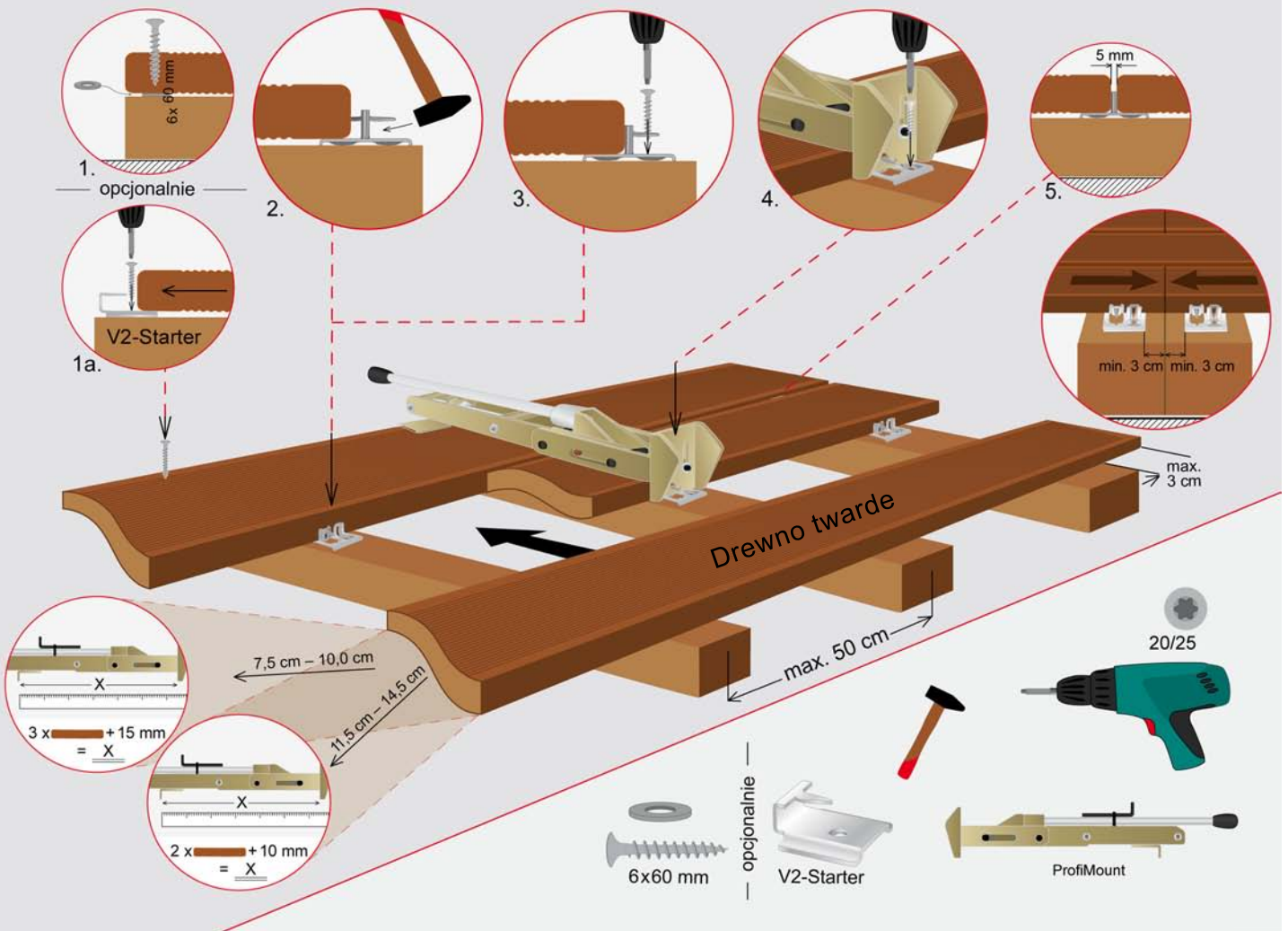
IGEL® V2 Connector
stal nierdzewna

- do łączenia desek z twardych gatunków drewna
- grubość desek od 20 do 28 mm
- wielokrotnego użytku
- w zestawie z wkrętem ze stali nierdzewnej
- opakowanie 50 lub 300 szt.



IGEL® V2 Starter
stal nierdzewna

- do montażu pierwszej deski
- do montażu ostatniej deski w połączeniu z klipsem V2 Switch
- w zestawie z wkrętem ze stali nierdzewnej
- opakowanie 50 lub 150szt.



Instukcja montażu.

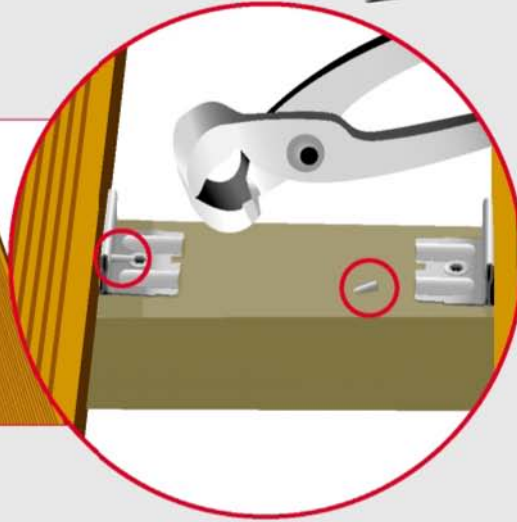
TARAS STUDIO
WWW.TARASTUDIO.PL



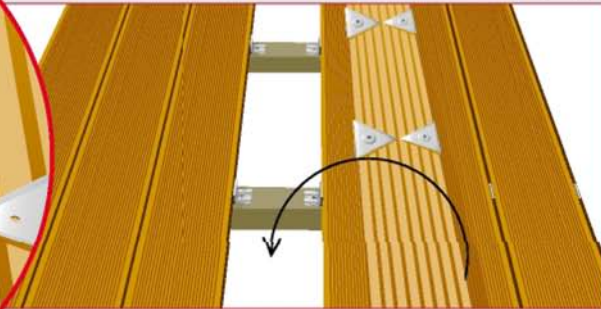
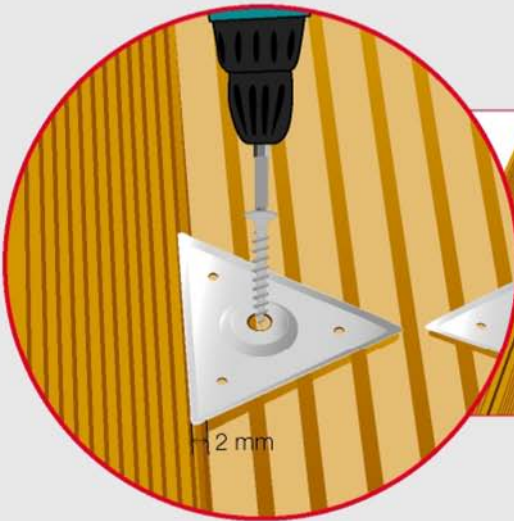
IGEL®-Switch



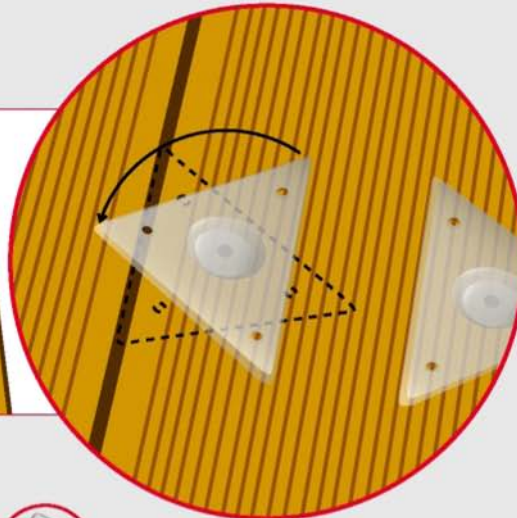
1.



2.



3.



IGEL®-System



Connector



Starter



Long-Stick



Switch

Instukcja montažu.